



**ОПАСНОСТЬ**

Монтаж, демонтаж и замену прибора должен проводить квалифицированный персонал при полном отсутствии рабочей среды и избыточного давления в резервуарах и магистральных, при полностью обесточенном оборудовании.

# РД50

## Реле давления

### Руководство по эксплуатации

Настоящее руководство предназначено для ознакомления обслуживающего персонала с монтажом и эксплуатацией механического реле давления РД50 (далее – «прибор»).

Расшифровка условного обозначения прибора:

**РД50-ДИХ**

Верхний предел задаваемой уставки давления:  
**0,75 – 0,75 МПа**  
**1,4 – 1,4 МПа**

### 1 Назначение и функции

Прибор предназначен для управления аварийной сигнализацией при падении давления в системах с жидкой или газообразной средой.

### 2 Технические характеристики и условия эксплуатации

Наименование параметра	Значение	
	РД50-ДИО,75	РД50-ДИ1,4
<b>Общие характеристики</b>		
Рабочая среда	Жидкости (в том числе техническая вода), пар, газы, парогазовые и газовые смеси	
Диапазон задаваемой уставки давления	0...0,75 МПа	0,2...1,4 МПа
Погрешность срабатывания реле	±15 %	
Дифференциал	0,07...0,4 МПа	
Максимальное рабочее давление	1,7 МПа	
Штуцер подсоединения к измеряемой среде	G ¼	
Подключение сигнальных проводов	К винтовым клеммам прибора	
Диаметр подключаемого трехжильного кабеля	3...8 мм	
Сопrotивление изоляции (питание-корпус) при 400 В: • при +20 °С • на верхнем пределе рабочего диапазона температур	20 МОм 5 МОм	
Управляющий выход	Однополюсный перекидной контакт SPDT	
Электрическая нагрузка на контактную систему	<ul style="list-style-type: none"> <li>• AC-1 (16 А, 400 В)</li> <li>• AC-3 (16 А, 400 В)</li> <li>• AC-15 (10 А, 400 В)</li> <li>• DC-13 (12 Вт, 220 В)</li> </ul>	
<b>Конструктивные параметры</b>		
Габаритные и установочные размеры	См. рисунок 4.1.1	
Расположение оси крепежного отверстия прибора	Вертикально	
Степень защиты по ГОСТ 14254	IP65	
Масса прибора, не более: • без упаковки • в упаковке	350 г 450 г	
<b>Характеристики надежности</b>		
Срок службы, не менее	10 лет	
<b>Условия эксплуатации</b>		
Температура рабочей среды	-40...+100 °С	
Температура окружающей среды	-40...+65 °С	
Относительная влажность, не более	80 % (при +25 °С)	
Атмосферное давление	84...106,7 кПа	

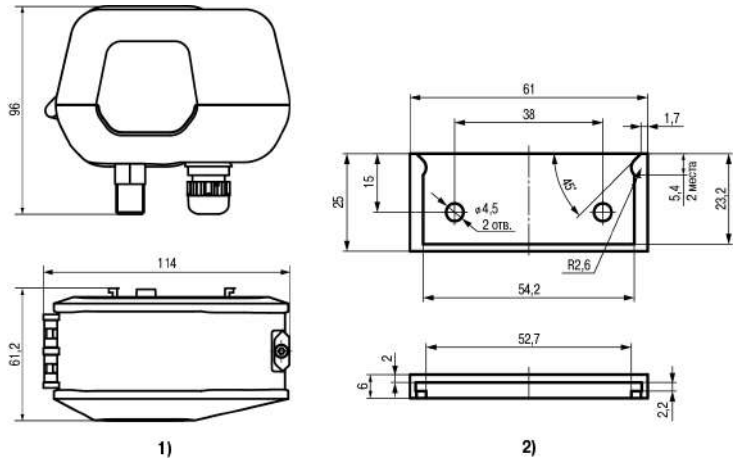


Рисунок 4.1 – Габаритные и присоединительные размеры прибора (1) и кронштейна (2)

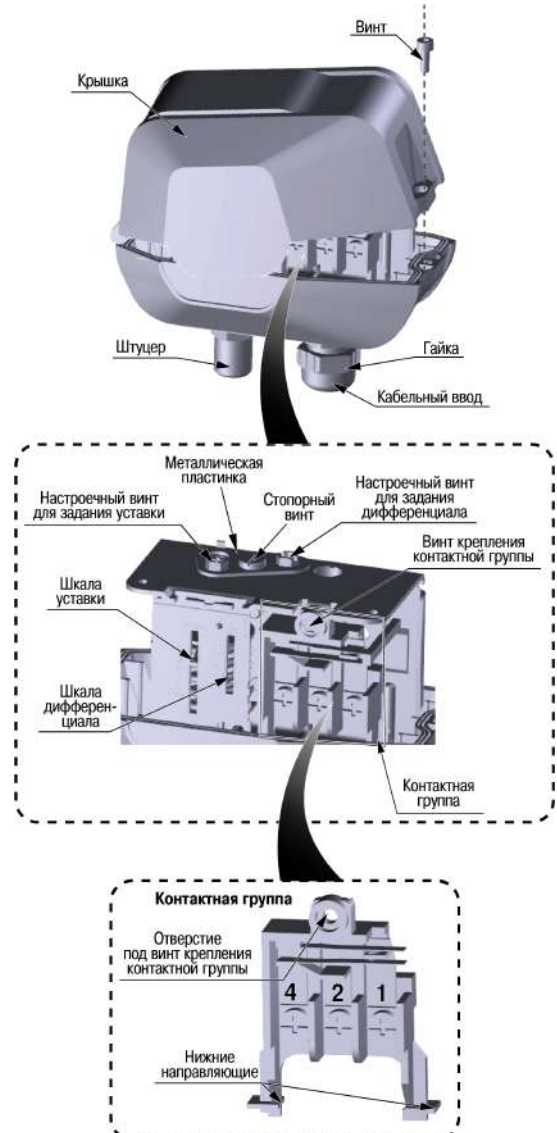


Рисунок 4.2 – Устройство прибора

### 3 Меры безопасности

По способу защиты от поражения электрическим током прибор относится к классу II по ГОСТ 12.2.007.0.

Во время эксплуатации прибора следует соблюдать требования ГОСТ 12.3.019, Правил эксплуатации электроустановок потребителей и Правил охраны труда при эксплуатации электроустановок потребителей.



**ВНИМАНИЕ**

Подключение и отключение прибора должно проводиться только при отключенном электропитании цепи управления.

Остальные меры безопасности должны соблюдаться согласно правилам техники безопасности, распространяющимся на оборудование, совместно с которым (или в составе которого) используется прибор.

### 4 Монтаж и подключение



**ВНИМАНИЕ**

Перед установкой прибора следует убедиться, что:

- габаритные и присоединительные размеры на технологическом объекте соответствуют размерам прибора (см. рисунок 4.1);
- рабочая среда неагрессивна по отношению к контактирующим с ней материалам прибора.

Несоблюдение данного указания может привести к серьезному повреждению/поломке оборудования и/или прибора.

Для установки прибора следует:

1. Распаковать прибор и провести внешний осмотр корпуса прибора и аксессуаров на предмет повреждений. Проверить комплектность в соответствии с разделом 11.
2. Настроить уставку и дифференциал. Для этого следует:
  - открутить винт и открыть крышку прибора;
  - открутить стопорный винт;
  - снять металлическую пластинку;
  - вращением настроечных винтов задать необходимые значения уставки и дифференциала по шкале;
  - поставить металлическую пластинку на место;
  - завернуть до упора стопорный винт.

3. Подключить прибор к измеряемой среде с помощью штуцера. Если необходимо закрепить реле на стене, следует использовать кронштейн из комплекта поставки.
4. Подключить сигнальный кабель к прибору. Для этого следует:
  - продеть сигнальный кабель через кабельный ввод;
  - подключить кабель к контактной группе (контакты реле см. на рисунке 4.2);
  - закрыть крышку прибора и зафиксировать ее винтом.

Если подключить кабель к контактной группе затруднительно, тогда следует:

- открутить винт крепления контактной группы, аккуратно вытащить контактную группу;
- продеть сигнальный кабель через кабельный ввод;
- подключить кабель к контактной группе (контакты реле см. на рисунке 4.2);
- аккуратно установить контактную группу обратно;



#### ПРЕДУПРЕЖДЕНИЕ

Следите, чтобы нижние направляющие попали в специальные пазы, а отверстие под винт совпало с отверстием в реле.

- закрутить винт крепления контактной группы;
- закрыть крышку прибора и зафиксировать ее винтом.



#### ПРИМЕЧАНИЕ

Не требуется подключать напряжение питания. Для работы прибора следует подключить только провода цепи управления аварийной сигнализацией и импульсную трубку (не входит в комплект поставки) к штуцеру.



#### ВНИМАНИЕ

Ориентация прибора в пространстве, отличная от вертикальной, а также перекручивание или зажим импульсной трубки при монтаже могут повлиять на нормальную работу прибора.

## 5 Принцип работы

Если давление выше заданной уставки ( $P_{уст.}$ ), то реле находится в разомкнутом состоянии, контакты 1 и 4 должны быть замкнуты, а контакты 1 и 2 – разомкнуты.

Если давление снижается и достигает предела заданной уставки минус дифференциал ( $P_{уст.} - P_{диф.}$ ), то происходит переключение однополюсного механического контакта (контакты 1 и 4 размыкаются, а контакты 1 и 2 – замыкаются). Таким образом включается аварийная сигнализация (см. рисунок 5.1).

После устранения причин аварии давление повышается (становится больше уставки) и контакты реле переводятся в разомкнутое состояние.

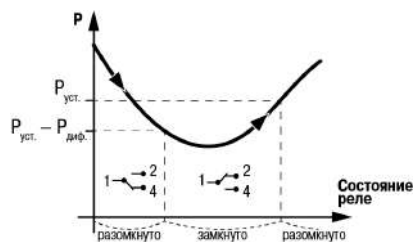


Рисунок 5.1 – Диаграмма срабатывания реле

Пример работы прибора в системе насосной станции схематически приведен на рисунке 5.2.

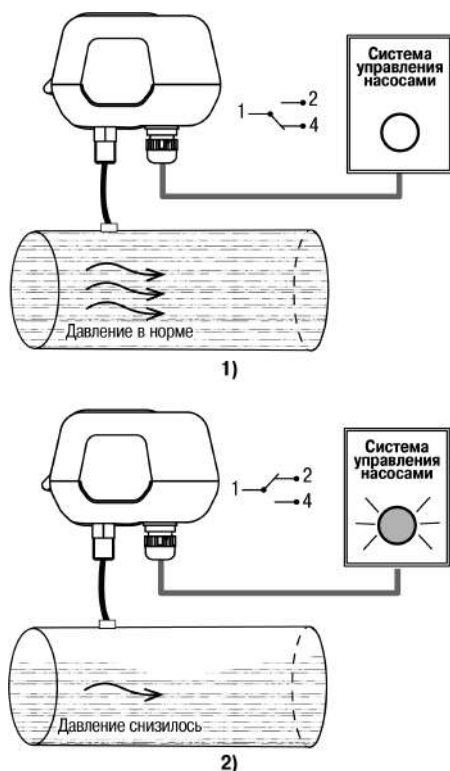


Рисунок 5.2 – Принцип действия прибора при давлении больше (1) и меньше (2) уставки

## 6 Возможные неисправности

Неисправность	Причина	Метод устранения
Аварийная сигнализация не срабатывает	Значение уставки давления либо дифференциала не входит в указанный диапазон	Задать уставку/дифференциал в соответствии с техническими характеристиками эксплуатируемого прибора
	Обрыв в цепи управления аварийной сигнализацией	Найти и устранить обрыв

## 7 Техническое обслуживание

Во время выполнения работ по техническому обслуживанию прибора следует соблюдать меры безопасности из раздела 3.

Рекомендуется периодически (не реже одного раза в полгода) проводить техническое обслуживание прибора, которое включает следующие процедуры:

- проверку крепления прибора;
- удаление грязи с корпуса прибора.



#### ВНИМАНИЕ

В ходе очистки корпуса прибора запрещено использовать агрессивные чистящие средства и острые предметы.

## 8 Маркировка

На прибор наносятся:

- наименование прибора;
- степень защиты корпуса по ГОСТ 14254;
- класс защиты от поражения электрическим током по ГОСТ 12.2.007.0;
- штрихкод, заводской номер и год выпуска;
- товарный знак;
- знак обращения продукции на рынке государств – членов Таможенного союза;
- страна-изготовитель.

На потребительскую тару нанесены:

- наименование прибора;
- штрихкод, заводской номер и год выпуска;
- почтовый адрес предприятия-изготовителя;
- знак обращения продукции на рынке государств – членов Таможенного союза;
- страна-изготовитель.

## 9 Упаковка, консервация и утилизация

Прибор упаковывается в потребительскую тару в соответствии с ГОСТ 23088.

Для почтовой пересылки прибор упаковывается по ГОСТ 9181.

Консервация прибора не предусматривается.

Прибор не содержит драгметаллов. Порядок утилизации определяет организация, эксплуатирующая прибор.

## 10 Транспортирование и хранение

Прибор должен транспортироваться в закрытом транспорте любого вида. Крепление тары в транспортных средствах следует производить согласно правилам, действующим на соответствующих видах транспорта.

Условия транспортирования должны соответствовать условиям 2 по ГОСТ 15150 при температуре окружающего воздуха от минус 40 до +65 °С с соблюдением мер защиты от ударов и вибраций.

Перевозку следует осуществлять в транспортной таре поштучно или в контейнерах.

Условия хранения в таре на складе изготовителя и потребителя должны соответствовать условиям 1 по ГОСТ 15150. В воздухе не должны присутствовать агрессивные примеси.

Прибор следует хранить на стеллажах. Допустимый срок хранения прибора – не более 12 месяцев.

## 11 Комплектность

Прибор	1 шт.
Паспорт и гарантийный талон	1 экз.
Руководство по эксплуатации	1 экз.
Кронштейн	1 шт.
Крепежные элементы	1 к-т



#### ПРЕДУПРЕЖДЕНИЕ

Изготовитель оставляет за собой право внесения дополнений в комплектность прибора. Полная комплектность указывается в паспорте.

## 12 Гарантийные обязательства

Изготовитель гарантирует соответствие прибора ТУ 26.51.52-006-46526536-2019 при соблюдении условий эксплуатации, транспортирования, хранения и монтажа.

Гарантийный срок эксплуатации – 12 месяцев со дня продажи.

В случае выхода прибора из строя в течение гарантийного срока при соблюдении условий эксплуатации, транспортирования, хранения и монтажа предприятие-изготовитель обязуется осуществить его бесплатный ремонт или замену.

Порядок передачи прибора в ремонт содержится в паспорте и гарантийном талоне.